



Perforatrice Idraulica • Hydraulic Drilling

BERETTA

T21

Caratteristiche
tecniche**MOTORE DIESEL**

tipo
potenza

CARRO CINGOLATO

velocità
pendenza massima superabile
pressione specifica al suolo
larghezza pattini

SLITTA

lunghezza slitta
corsa carrello testa rotazione
tiro-spinta massimo motoriduttore

TESTA ROTAZIONE STANDARD "22 2V"

numero marce
I marcia - coppia max
I marcia - giri max
II marcia - coppia max
II marcia - giri max

nota: a richiesta si possono avere
diverse coppie e numeri di giri

MORSA SEMPLICE - OPTIONAL

diametri bloccaggio
forza di chiusura

IMPIANTO IDRAULICO

pompa ingranaggi nr. 1
pompa ingranaggi nr. 2
pressione massima

PESO TOTALE MACCHINA

Technical data

DIESEL ENGINE

type
power

CRAWLERS

speed
max gradeability
ground bearing pressure
shoe width

MAST

mast length
stroke of rotary head
ratiomor pull-push

"22 2V" STANDARD ROTARY HEAD

speed number
I speed - max torque
I speed - speed
II speed - max torque
II speed - speed

other performances upon request

SIMPLE CLAMP - OPTIONAL

blocking diameter
clamping force

HYDRAULIC SYSTEM

no. 1 gear pump
no. 2 gear pump
max pressure

TOTAL MACHINE WEIGHT

Lombardini LDW 1003
14 Kw - 2500 rpm

0 - 3 km/h
55%
2,47 N/cm²
180 mm

2000 mm
1200 mm
1200 kg

2
230 daNm
0 - 46 rpm
115 daNm
0 - 92 rpm

50 - 160 mm
65 KN

P1=35 l/min
P2=10 l/min
210 BAR

771 KG

U.M. - U.S.A.

18,7 HP

0 - 1,86 mph
55%
3,51 PSI
7,08 in

78,74 in
47,24 in
2645 lb

2
1695 lb ft
0 - 46 rpm
848 lb ft
0 - 92 rpm

1,96 - 6,30 in
14329 lb

P1=9,25 gal/min
P2=2,64 gal/min
2987 PSI

1700 lb

BERETTA migliora costantemente i suoi prodotti riservandosi il diritto di apportare qualsiasi modifica senza preavviso né responsabilità
BERETTA continuously improves its products reserving the right to modify data without advance notice decling any responsibility
Revisione Depliant N. 5 - Febbraio 2008 / Brochure revision N. 5 - February 2008



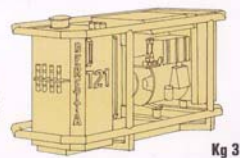
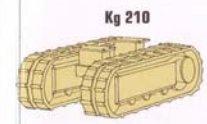
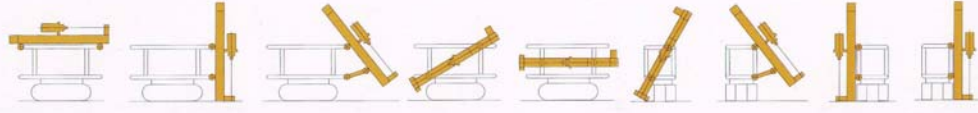
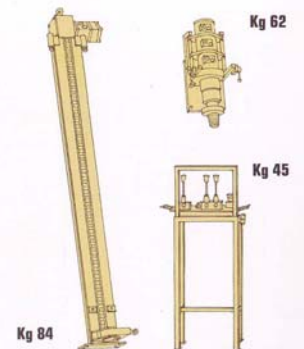
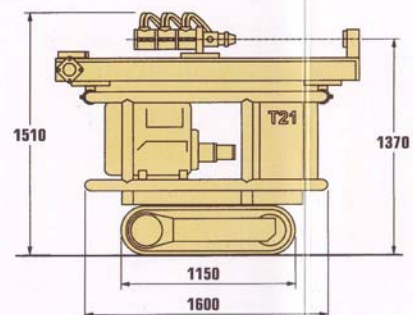
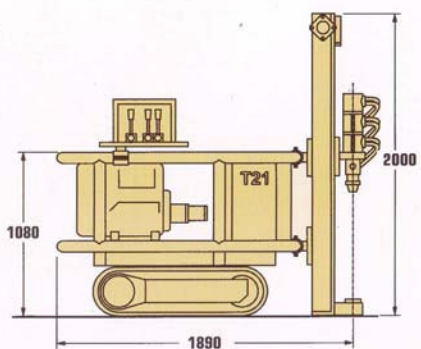
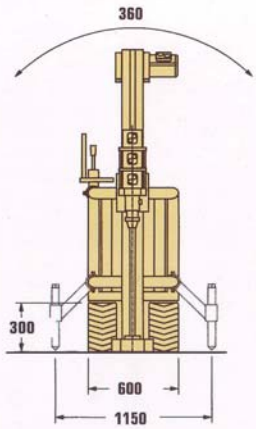
Beretta Alfredo s.r.l.

20045 BESANA IN BRIANZA (MI) - ITALIA - Via Vignareto, 10
Tel. (0362) 99.53.80 r.a. - Fax (0362) 99.57.08
www.berettaalfredo.it - e-mail: info@berettaalfredo.it



ISO 9001 - Cert. n. 1323





T 21

Le sue migliori caratteristiche sono:

- La facilità di scomporre la macchina in singoli pezzi senza avere fastidiose perdite di olio idraulico, in modo tale da favorire il trasporto e il posizionamento della macchina stessa anche in posti "impossibili".
- L'innovativo telaio permette di posizionare la slitta e il pannello comandi nella posizione migliore per l'esecuzione dei fori con qualsiasi inclinazione.
- La testa di rotazione consente di avere svariate scelte di numero di giri e di coppie.

Tutte le nostre macchine sono progettate e costruite in conformità alla Direttiva Macchine 98/37 CEE e successive modifiche. Inoltre, durante la progettazione abbiamo posto particolare riguardo alla sicurezza, al rispetto ambientale ed alla ergonomia di utilizzo.

Il nostro sistema di qualità è certificato secondo la norma UNI EN ISO 9001.

Optional

- Kit tubi idraulici di prolunga • Cavaletto porta quadro comandi • Morsetti porta slitta in esecuzione speciale • Morsa idraulica semplice

T 21

Its top features are:

- Machine easily taken to pieces without any problems of hydraulic fluid loss, so as to better transport and position the machine even in "impossible" places.
- The innovative frame permits setting the mast and control panel in the best possible position for the drilling of holes with any tilt-angle.
- The rotary drill head allows selecting various rpm and torques.

All our machines are designed and built in conformity with Machine Directive 98/37 EEC and subsequent amendments. Furthermore, during the design stage, we have focused special attention on safety, respect for the environment and ergonomics.

Our quality system is certified in accordance with UNI EN ISO 9001 standards.

Optional

- Kit of hydraulic extension pipes • Control panel stand • Special execution mast clamps • Simple hydraulic vice

T 21

Es atouts sont:

- La facilité de démonter la machine en pièces indépendantes, sans aucune fuite d'huile hydraulique, de façon à permettre son transport ou son installation, même dans des endroits "impossibles".
- Le nouveau châssis permettant de positionner le chariot et le tableau de bord dans les meilleures conditions, pour l'exécution de trous dans n'importe quelle inclinaison.
- La tête de rotation permet d'avoir plusieurs choix pour le nombre de tours et de couple.

Toutes nos machines sont conçues et construites conformément à la Directive Machines 98/37 CEE et modifications suivantes. Lors de sa conception, nous avons prêté une attention particulière à la sécurité, au respect de l'environnement et à l'ergonomie d'utilisation.

Notre système de qualité est certifié selon la norme UNI EN ISO 9001.

Options

- Jeu de tuyaux hydrauliques de rallonge • Tréteau porte-tableau de bord • Etriers porte-chariot pour exécution spéciale • Etau hydraulique simple

T21

Ihre herausragenden Eigenschaften sind:

- Leichtes Zerlegen der Maschine in Einzelteile ohne unangenehme Hydraulikverluste für den Transport und das Aufstellen der Maschine auch an "unmöglichen" Stellen.
- Der innovative Rahmen ermöglicht es, Mast und Bedienungsfläche in die beste Position für Bohrvorgänge mit jeglicher Art von Neigung zu bringen.
- Der Drehkopf ermöglicht die Wahl von verschiedenen Drehzahlen und Drehmomenten.

Alle unsere Maschinen sind den Anforderungen der Maschinenrichtlinie 98/37/EWG entsprechend konzipiert und gebaut. Darüber hinaus legen wir während der Entwicklung besonderen Wert auf die Sicherheit, den Umweltschutz und die Gebrauchsergonomie.

Unser Qualitätssystem ist nach der Norm UNI EN ISO 9001 zertifiziert.

Zusatzausrüstung

- Set hydraulische Verlängerungsschläuche • Ständer für Bedienungsfläche • Mastklammern in Spezialausführung • Einfache Abfangzange

T 21

Sus mejores características son:

- Facilidad de descomponer la máquina en piezas particulares sin tener pérdidas molestas de aceite hidráulico, para favorecer el transporte y el posicionamiento de la máquina misma incluso en sitios "imposibles".
- El bastidor novedoso permite posicionar la corredera y el panel mandos en la mejor posición para la ejecución de los hoyos con cualquier inclinación.
- La cabeza de rotación permite elegir entre varias posibilidades de número de revoluciones y de par.

Todas nuestras máquinas están proyectadas y construidas conformemente a la Directiva Máquinas 98/37 CEE y sucesivas modificaciones. Además, durante el proyecto hemos cuidado especialmente la seguridad, el respeto del ambiente y la ergonomia de utilización.

Nuestro sistema calidad está certificado según la norma UNI EN ISO 9001.

Accessorio opzionale

- Kit tubos hidráulicos de alargadera • Cavaletto porta tablero de mandos • Morsas porta corredera en ejecución especial • Morsa hidráulica simple