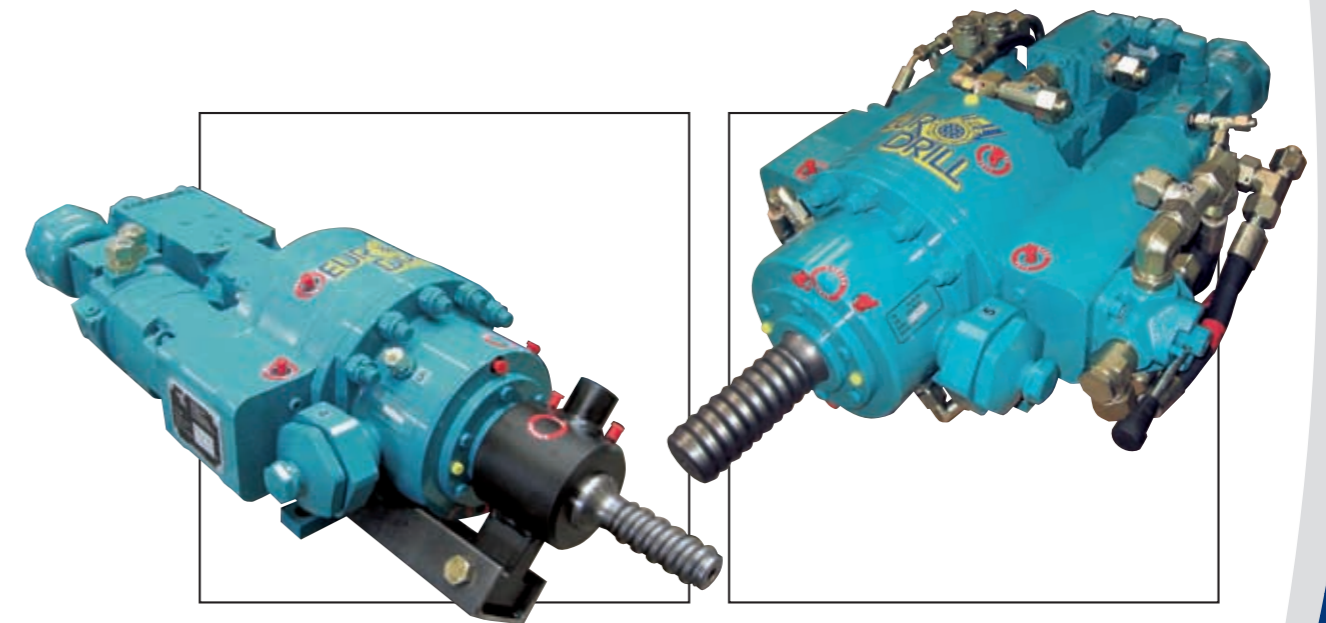




HD 2002 HD 2004

Hydraulikhämmer Hydraulic Drifters



Technische Änderungen ohne Vorankündigung und Verpflichtung gegenüber früher gelieferten Geräten. Die abgebildeten Geräte können Sonderausstattungen haben. Technische Daten ohne Berücksichtigung des Wirkungsgrades. Irrtum und Druckfehler vorbehalten.

Technical Specifications are subject to modifications without prior notice and incurring responsibility for machines previously sold. The shown machines may have optional equipment. Technical data do not consider power losses. Error misprints reserved.

Eurodrill GmbH

Industriestr. 5
D-57489 Drolshagen
tel.: +49 (0) 27 63/2 12 28-0
fax: +49 (0) 27 63/2 12 28-22
e-mail: info@eurodrill.de
www.eurodrill.de



Konstruktionseigenschaften design features

- modulare und kompakte Bauweise für geringen Platzbedarf, optional mit integrierter Spülung über das Einsteckende
- modular and compact design requires only small room, optionally with integrated flushing via shank adapter
- verschleißminderndes Dämpfungssystem zur Unterstützung beim Ausbau des Bohrwerkzeuges unter schwersten Bedingungen
- wear reducing damping system to support easy dismounting of the drilling tools under most difficult conditions
- effiziente Schlagwerksteuerung durch optimierte Steuerwege und praktikablen Aufbau
- efficient percussion control by optimised pilot oil flow and by practical assembly
- optimale Bohrleistung durch Verstellung der Schlagfrequenz und der Schlagenergie zur Anpassung an alle Arbeitsbedingungen
- optimal utilization of the drill power by control of the percussion frequency and the percussion energy to all working conditions
- kompatibel auf Geräte der unteren Gewichtsklasse und aller Hersteller, für verschiedenste Anwendungen und Anforderungen
- compatible to drill rigs of lower class of weight and of all manufacturers for different applications and requirements

Einsteckenden shank adapters

H55 LH / RH

H64 LH / RH & H66 / R38

R32, R38, T38 & T45

Weitere Einsteckenden auf Anfrage /
other shank adapters on request

Optionen options

hydraulische, elektrische oder manuelle Schaltung /
hydraulic, electric or manual shifting

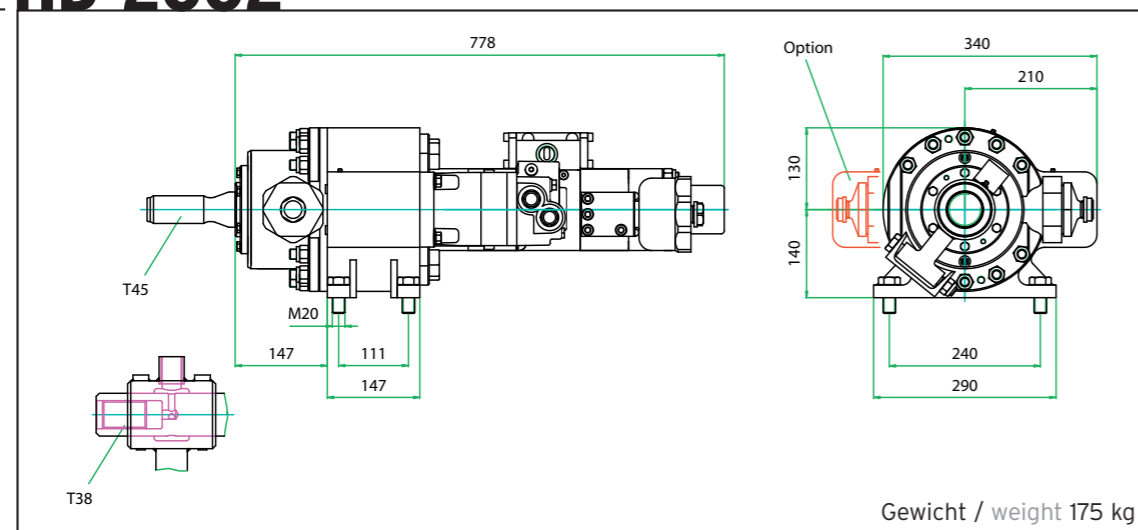
ohne Dämpfung / without damping

Montageplatten / mounting plates

Spülköpfe / flushing heads



HD 2002

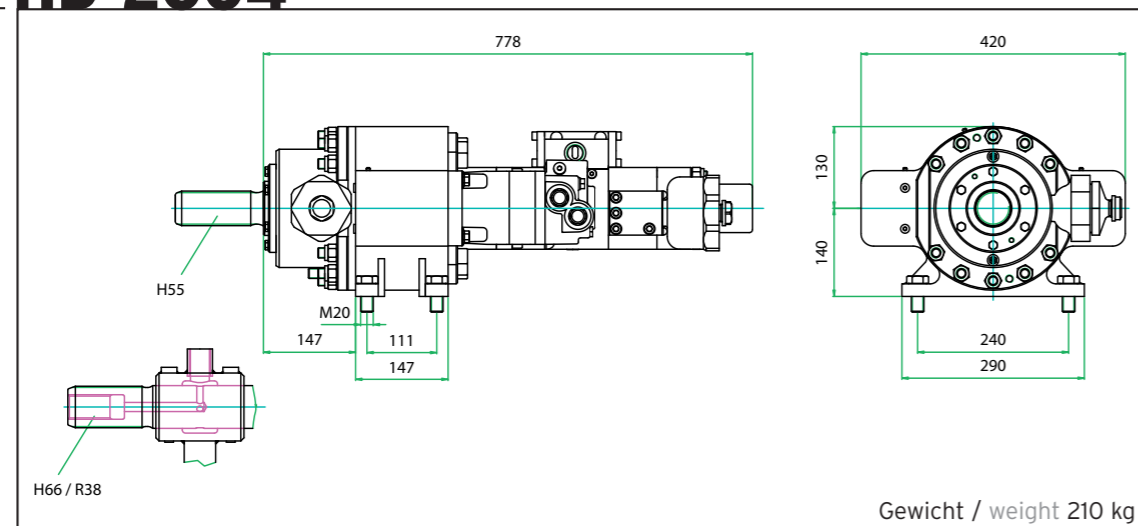


Drehantrieb HD 2002 rotary mechanism

Technische Daten bei / technical data at p = 200 bar & Q = 75 l/min

Motor Typ / motor type	100	103	105
Gang / gear	1	1	1
Drehmoment / torque daNm	80	145	220
Drehzahl / rotation min⁻¹	300	165	108

HD 2004



Drehantrieb HD 2004 rotary mechanism

Technische Daten bei / technical data at p = 200 bar & Q = 100 l/min

Motor Typ / motor type	100		103		105	
Gang / gear	1	2	1	2	1	2
Drehmoment / torque daNm	160	80	290	145	440	220
Drehzahl / rotation min⁻¹	200	400	110	220	72	144

Schlagwerk percussion unit

Technische Daten / technical data

Arbeitsdruck / operating pressure	bar	160 – 200
Ölmenge / oil capacity	l/min	40 – 55
Einzelschlagenergie / single blow energy	Nm	... 320
Schlagfrequenz / no. of blows	min⁻¹	... 2500