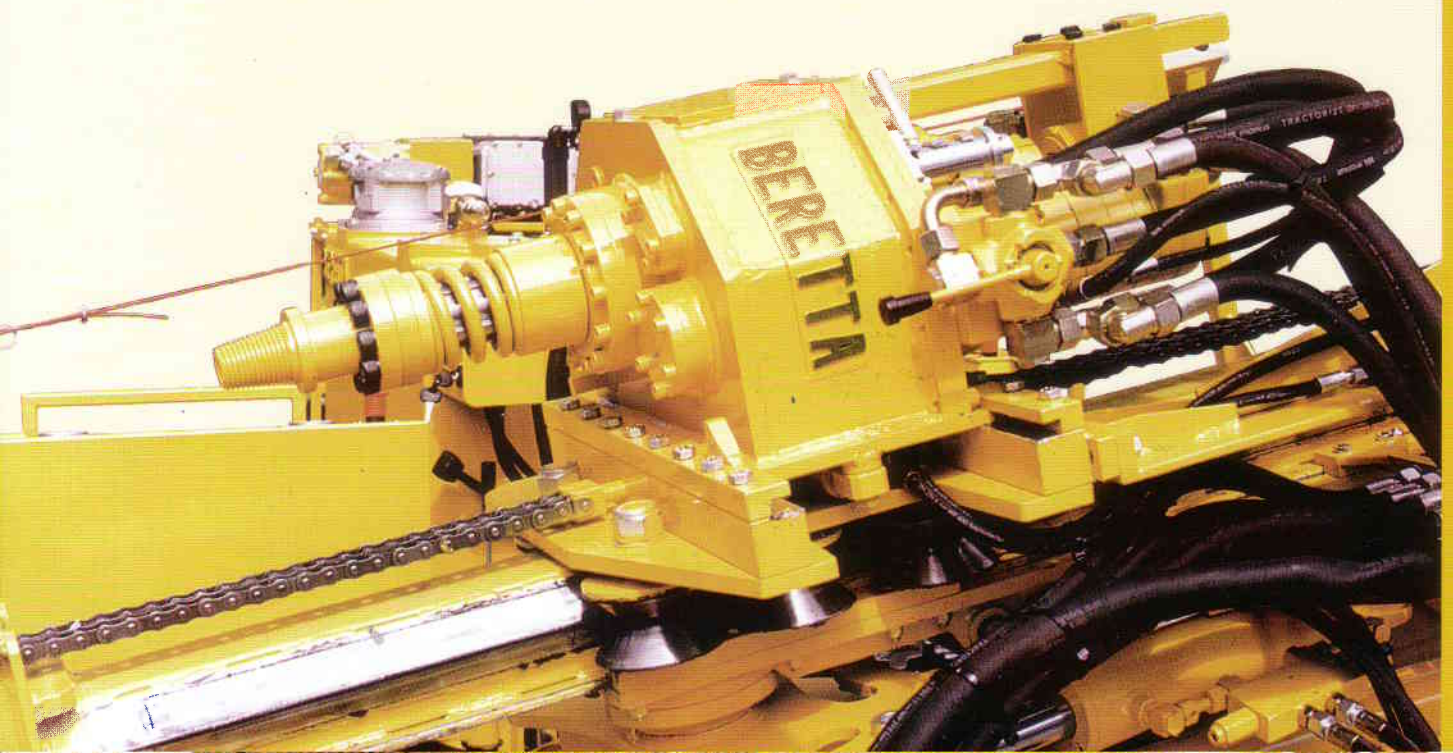
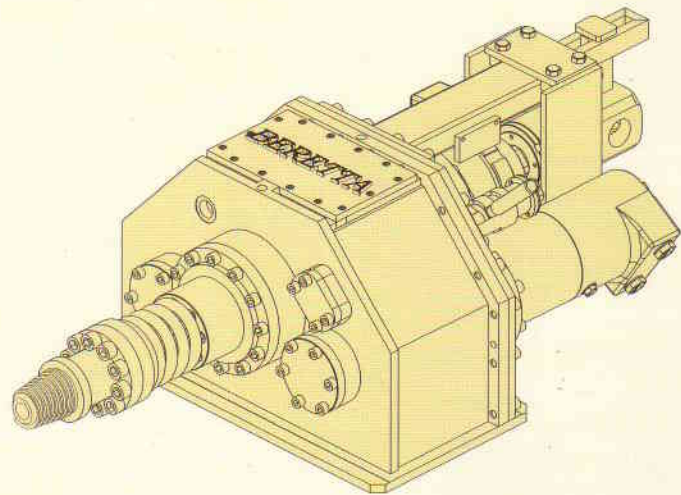




## APPLICATIONS

- Test holes
- Micropiles
- Anchoring
- Jet grouting
- Water wells
- Restoration work

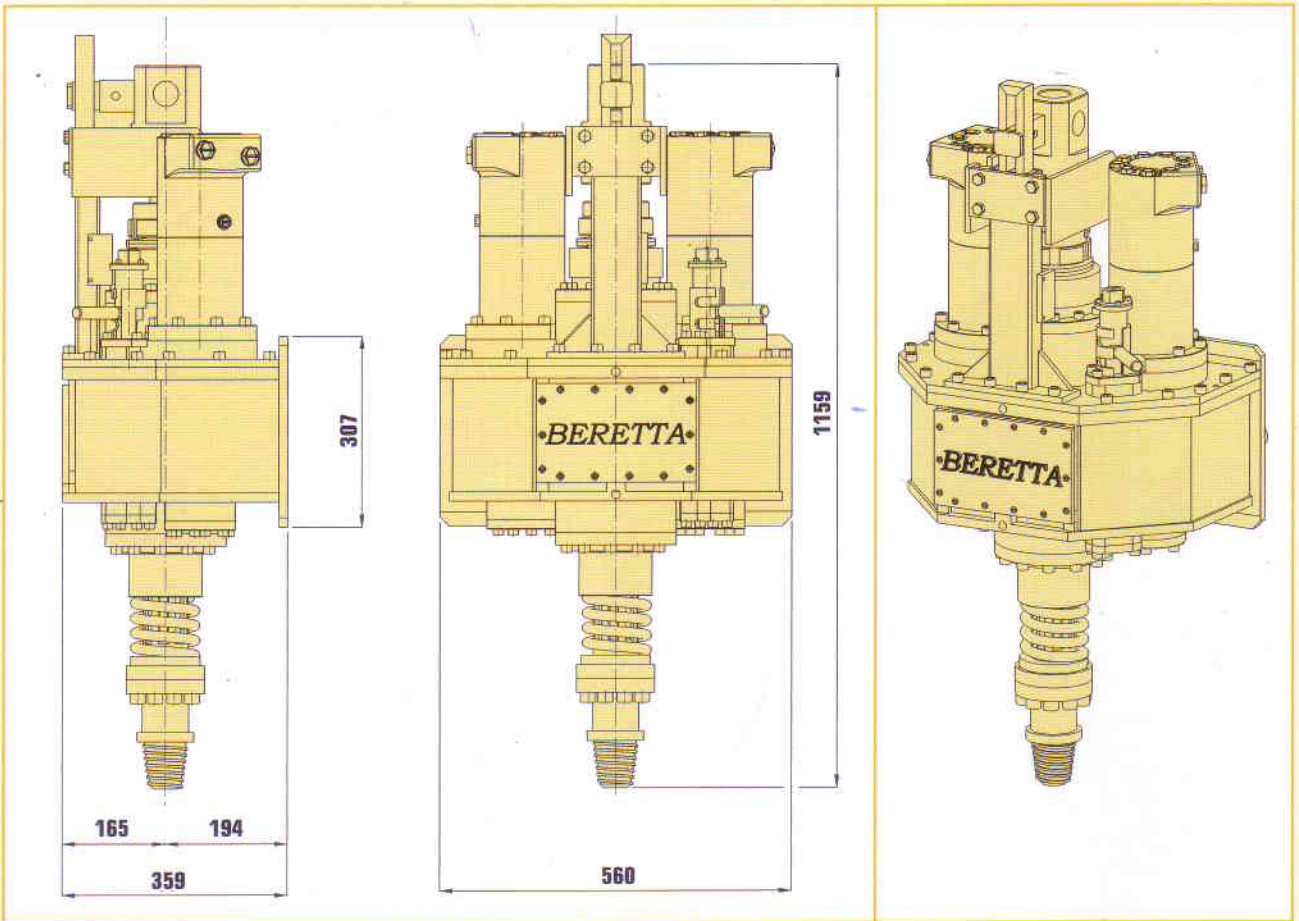


**46-4V**

**BERETTA®**

**Hydraulic Rotary Head for T41 - T43 - T46 - T49**





Weight = **330 Kg - 727 lb**

Inside diameter for jet grouting = **62 mm - 2,44 in**

Max oil Feed = **115 l/min - 30,38 gal/min**

Max working pressure = **215 Bar - 3057 PSI**

Rotary head for: **T41 - T43 - T44 - T46 - T49 hydraulic drilling machine**

Technical data		SPEED	TORQUE (daNm)	TORQUE (lb ft)	RPM (r/min)
		<b>A</b>	1°	<b>616</b>	<b>4464</b>
	2°	<b>308</b>	<b>2232</b>	<b>118</b>	
	3°	<b>157</b>	<b>1138</b>	<b>230</b>	
	4°	<b>78</b>	<b>565</b>	<b>460</b>	
<b>B</b>	1°	<b>803</b>	<b>5819</b>	<b>45</b>	
	2°	<b>401</b>	<b>2906</b>	<b>90</b>	
	3°	<b>205</b>	<b>1486</b>	<b>176</b>	
	4°	<b>102</b>	<b>739</b>	<b>352</b>	
<b>C</b>	1°	<b>1010</b>	<b>7319</b>	<b>35</b>	
	2°	<b>505</b>	<b>3659</b>	<b>70</b>	
	3°	<b>258</b>	<b>1870</b>	<b>140</b>	
	4°	<b>129</b>	<b>935</b>	<b>280</b>	
<b>D</b>	1°	<b>400</b>	<b>2899</b>	<b>90</b>	
	2°	<b>200</b>	<b>1449</b>	<b>180</b>	
	3°	<b>100</b>	<b>725</b>	<b>350</b>	
	4°	<b>52</b>	<b>377</b>	<b>700</b>	

BERETTA migliora costantemente i suoi prodotti riservandosi il diritto di apportare qualsiasi modifica senza preavviso nè responsabilità  
 BERETTA continuously improves its products reserving the right to modify data without advance notice decling any responsibility

Revisione Depliant N. 4 - Aprile 2008 / Brochure revision N. 4 - April 2008



## Beretta Alfredo s.r.l.

20842 BESANA IN BRIANZA (MB) - ITALIA - Via Vignareto, 10  
 Tel. +39 (0)362 99.53.80 r.a. - Fax +39 (0)362 99.57.08  
 www.berettaalfredo.it - e.mail: info@berettaalfredo.it

