

APPLICATIONS

Test holes

Micropiles

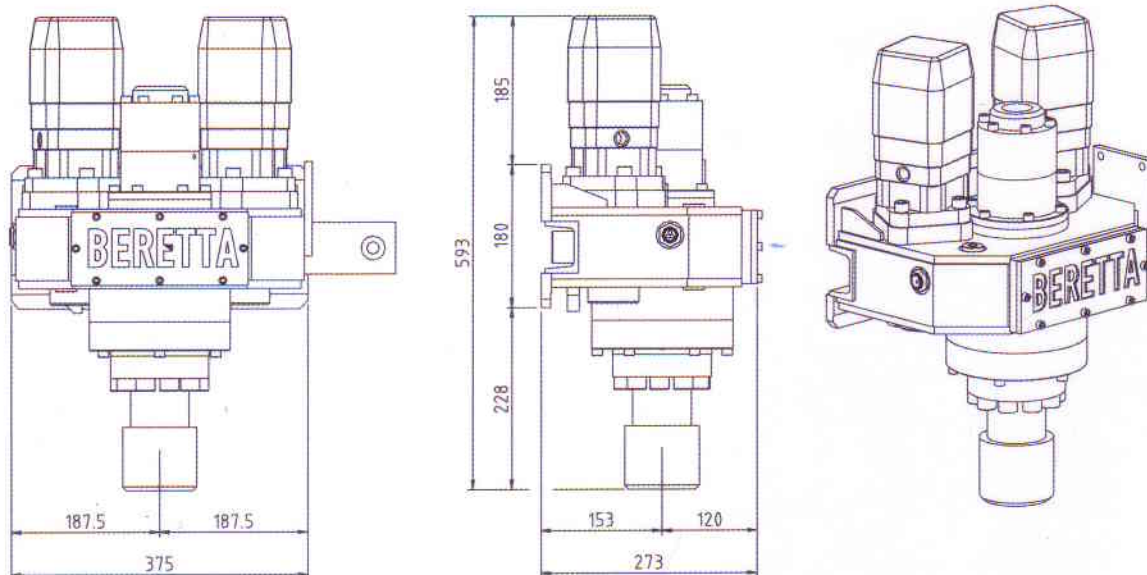
Anchoring

Restoration work

BERETTA

24 - 2V

Hydraulic Rotary Head for series 1



Technical data

SPEED	A			B			C			D		
	daNm	lb ft	RPM	daNm	lb ft	RPM	daNm	lb ft	RPM	daNm	lb ft	RPM
1°	139	1026	171	160	1181	137	210	1550	104	258	1904	84
2°	70	517	343	80	590	274	105	775	208	129	952	168
3° optional	28	207	600	32	236	515	42	310	391	51	376	316

SPEED	E			F			G			H		
	daNm	lb ft	RPM	daNm	lb ft	RPM	daNm	lb ft	RPM	daNm	lb ft	RPM
1°	320	2362	67	400	2952	54	484	3579	45	520	3838	34
2°	160	1181	134	200	1476	108	242	1786	90	260	1919	68
3° optional	65	480	250	80	590	203	97	716	168	104	768	127

ROTARY PERFORMANCES for T26 with 64 HP engine

Portata olio / Max oil feed = 75 l/min (19,80 gal/min)

Pressione massima / Max working pressure = 200 bar (2845 PSI)

Peso totale / Total weight = 105 Kg (230 lb)

BERETTA migliora costantemente i suoi prodotti riservandosi il diritto di apportare qualsiasi modifica senza preavviso nè responsabilità
 BERETTA continuously improves its products reserving the right to modify data without advance notice decling any responsibility
 Revisione depliant N. 0 - Ottobre 2010 / Brochure revision N. 0 - October 2010



Beretta Alfredo s.r.l.

20045 BESANA IN BRIANZA (MB) - ITALIA - Via Vignareto, 10
 Tel. +39 (0)362 99.53.80 r.a. - Fax +39 (0)362 99.57.08
 www.berettaalfredo.it - e-mail: info@berettaalfredo.it



ISO 9001 - Cert n. 1323